

# indygo



Horloge Intelligente Connectée

## **POOL COMMAND**

Version Module ou Coffret

Manuel d'Installation et d'Utilisation

# SOMMAIRE

Consignes et rappels importants.....	3
I. HORLOGE CONNECTÉE POOL COMMAND - Version Module.....	4
Présentation générale.....	4
Contenu de l'emballage.....	4
Caractéristiques du produit.....	4
Précautions d'utilisation.....	5
Raccordement du module.....	6
A. Raccordement de la pompe de filtration.....	6
B. Raccordement de la sonde de température.....	7
C. Raccordement du volet automatique.....	8
D. Raccordement des auxiliaires 1 et 2.....	8
1) Raccordement d'un projecteur.....	9
2) Raccordement d'une pompe à chaleur.....	10
3) Raccordement d'un électrolyseur.....	12
4) Raccordement d'un robot hydraulique.....	13
II. HORLOGE CONNECTÉE POOL COMMAND - Version Coffret.....	14
Description du coffret.....	14
Schéma de principe.....	15
Schéma électrique.....	16
Raccordement de la pompe à chaleur.....	17
III. MISE EN SERVICE - Installation et Appairage.....	18
Téléchargement de l'application.....	18
Création d'un compte sur l'application.....	18
Mise en service de la passerelle LR-MB.....	18
Mise en service de l'horloge POOL COMMAND.....	19
Mise en service du POOL COMMAND sur un compte existant.....	19
Vérification fonctionnelle de l'installation.....	20
Mise en service d'un appareil de traitement Bluetooth® IPX.....	20
IV. Programmation et pilotage des équipements.....	22
Filtration.....	22
Protection Hors-Gel.....	24
Programmation de l'éclairage.....	25
Programmation d'une pompe à chaleur.....	25
Programmation d'un équipement de traitement.....	26
Programmation d'un robot hydraulique.....	26
Programmation d'un équipement autre.....	26
Pilotage d'un équipement Bluetooth® compatible.....	26
Configuration des alertes.....	27
Menu Réglages.....	27
Plateforme web.....	27
FAQ.....	28
Guide des symboles techniques.....	29
Déclaration de conformité.....	30

## IMPORTANT

L'installation de l'horloge connectée POOL COMMAND doit être réalisée par un professionnel habilité en conformité avec les normes en vigueur dans le pays d'installation. Lors de son installation, ainsi que lors de toute intervention technique sur celui-ci, l'installation électrique de la piscine doit impérativement être coupée. Seule une personne qualifiée peut intervenir sur l'appareil en cas de panne ou pour en assurer la maintenance.

1. Avant l'installation et la mise en service du produit, merci de lire attentivement l'ensemble des instructions de ce manuel. Le non-respect de ces instructions peut engendrer la détérioration des matériels ou des risques sur les personnes. Les consignes de sécurité présentées dans ce manuel ne sauraient être exhaustives. Aussi, l'utilisateur est appelé à faire preuve de précaution et de bon sens lors de l'installation, la manipulation et l'utilisation des équipements.

2. Le produit décrit dans ce manuel est exclusivement réservé à un usage pour piscines privées familiales. Les analyses fournies par le module ne peuvent être exploitées dans le cadre du contrôle sanitaire imposé aux piscines collectives.

3. Les processus d'analyse et d'automatisation réalisés par l'appareil ne dispensent en rien l'utilisateur de vérifier régulièrement l'état de son bassin, et de s'assurer que le paramétrage de l'appareil est en adéquation avec les besoins du bassin, en particulier pour les fonctions thermorégulation et hors gel. En outre, l'utilisateur doit s'assurer que son installation est en bon état de fonctionnement, et qu'elle répond aux normes et aux standards en matière de traitement. Il doit également assurer un entretien des matériels conforme aux préconisations proposées dans ce manuel.

4. En cas de défaillance, la responsabilité du fabricant ne saurait être engagée au-delà de la réparation ou au remplacement du produit dans le cadre de sa garantie légale. Les opérations d'entretien et de traitement d'eau restent sous la pleine responsabilité de l'utilisateur, aussi, toute détérioration des équipements de la piscine liée à une erreur de traitement ne saurait être imputable à une défaillance des matériels.

5. Le raccordement des équipements auxiliaires (pompe, éclairage, pompe à chaleur...) doit être réalisé en conformité avec les préconisations d'installation et d'utilisation de ces équipements, et reste sous l'entière responsabilité de l'installateur. Avant toute installation, prenez le temps de lire les manuels techniques des équipements à raccorder. Les informations de raccordement présentées dans ce manuel sont données à titre informatives et ne sauraient se substituer aux instructions d'installation et d'utilisation de ces équipements.

## I. HORLOGE CONNECTÉE POOL COMMAND - Version Module

### Présentation générale

Le POOL COMMAND est une horloge connectée pour piscines résidentielles qui permet de gérer de façon automatique et connectée la filtration, et qui permet également de programmer et contrôler à distance deux équipements auxiliaire (Éclairage, Pompe à Chaleur, Électrolyseur, Robot hydraulique...).

Cette horloge dispose d'une sonde de température et d'une entrée volet.

POOL COMMAND peut être proposé en version module à intégrer ou en version intégrée en coffret de filtration.

POOL COMMAND peut être piloté localement en Bluetooth® et/ou à distance en l'associant avec la passerelle de radio communication LR-MB-POOL qui permet de connecter le module à internet.

Le pilotage et l'analyse des données mesurées par l'horloge POOL COMMAND peuvent être réalisés à partir d'un smartphone ou d'une tablette grâce à l'application **MyIndygo** disponible gratuitement sur App Store et Google Play, ou encore à partir d'un ordinateur en se connectant sur la plateforme web **myindygo.com**.

### IMPORTANT

Le pilotage à distance du POOL COMMAND nécessite de l'associer avec une passerelle de radio communication de type LR-MB-POOL, LR-MB-10 ou LR-MB-30.  
Le POOL COMMAND n'est pas compatible avec les LR-MB-25 fabriquées jusqu'en 2019.

### Contenu de l'emballage

- Le boîtier POOL COMMAND
- 1 sonde de température eau (type PT100)
- 1 porte-sonde ½
- 1 collier de prise en charge Ø50- ½
- Le guide de démarrage rapide

### Caractéristiques du produit

L'horloge POOL COMMAND possède :

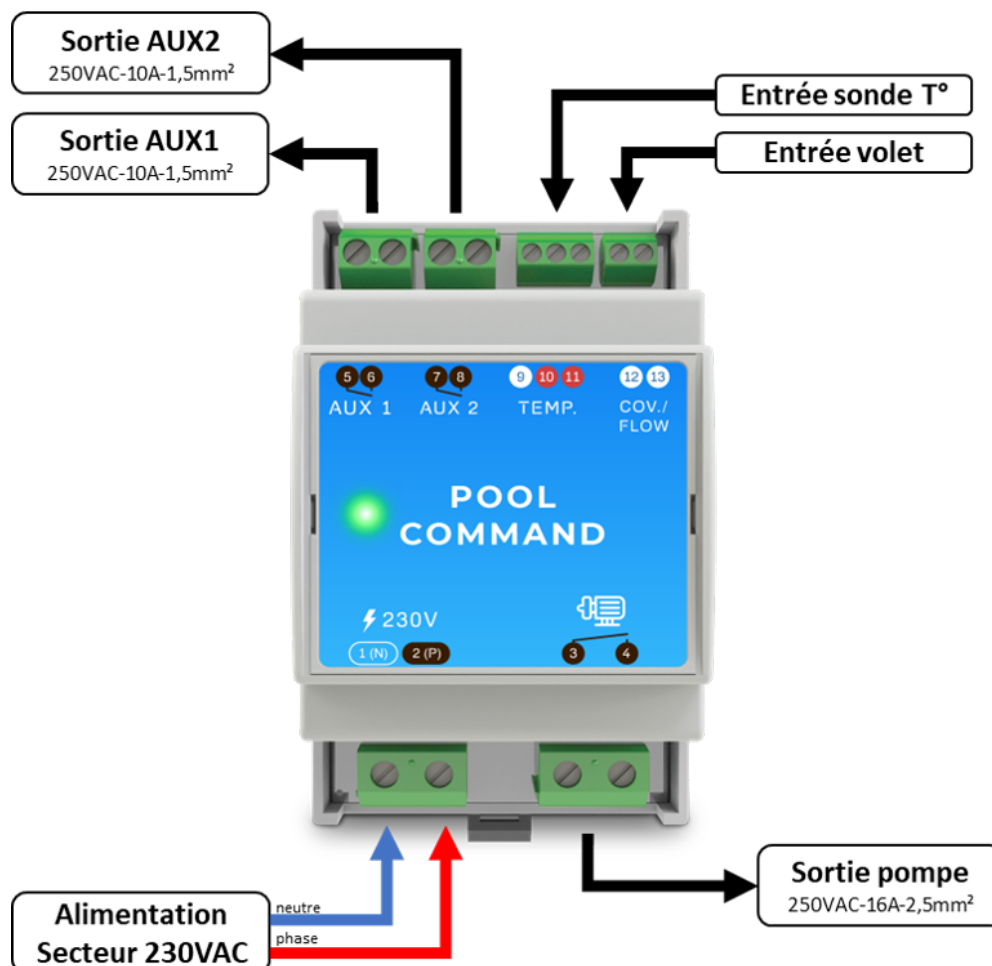
- 1 entrée alimentation secteur 230VAC 50Hz
- 1 relais pompe filtration (pouvoir de coupure max 250VAC-16A-2.5mm<sup>2</sup>)
- 1 relais AUX 1 (pouvoir de coupure max 250VAC-10A-1.5mm<sup>2</sup>)
- 1 relais AUX 2 (pouvoir de coupure max 250VAC-10A-1.5mm<sup>2</sup>)
- 1 entrée sonde de température
- 1 entrée capteur volet (ou capteur de débit, bidon vide ...)

### Modes de communication :

- Bluetooth® Smart 4.0 Low Energy
- Bandes de fréquences utilisées :
  - LoRa™ : [868-868.6]Mhz
  - Bluetooth® : [2400-2483.5]Mhz

### Dimensions :

- (HxIxP) 90x53x62 mm



Le pilotage et l'accès aux données sont accessibles depuis l'application **MyIndygo** ou sur la plateforme web <https://myindygo.com/>.

### Précautions d'utilisation

#### IMPORTANT

Lors de l'installation de l'horloge connectée, ainsi que lors de toute intervention technique sur celui-ci, l'installation électrique de la piscine doit impérativement être coupée. Seule une personne qualifiée peut intervenir sur l'appareil en cas de panne ou pour en assurer la maintenance.

L'horloge connectée POOL COMMAND n'est pas étanche et doit être installée dans un coffret électrique équipé de rails DIN (Omega) à l'abri des projections d'eau et de l'humidité.

## Raccordement du module

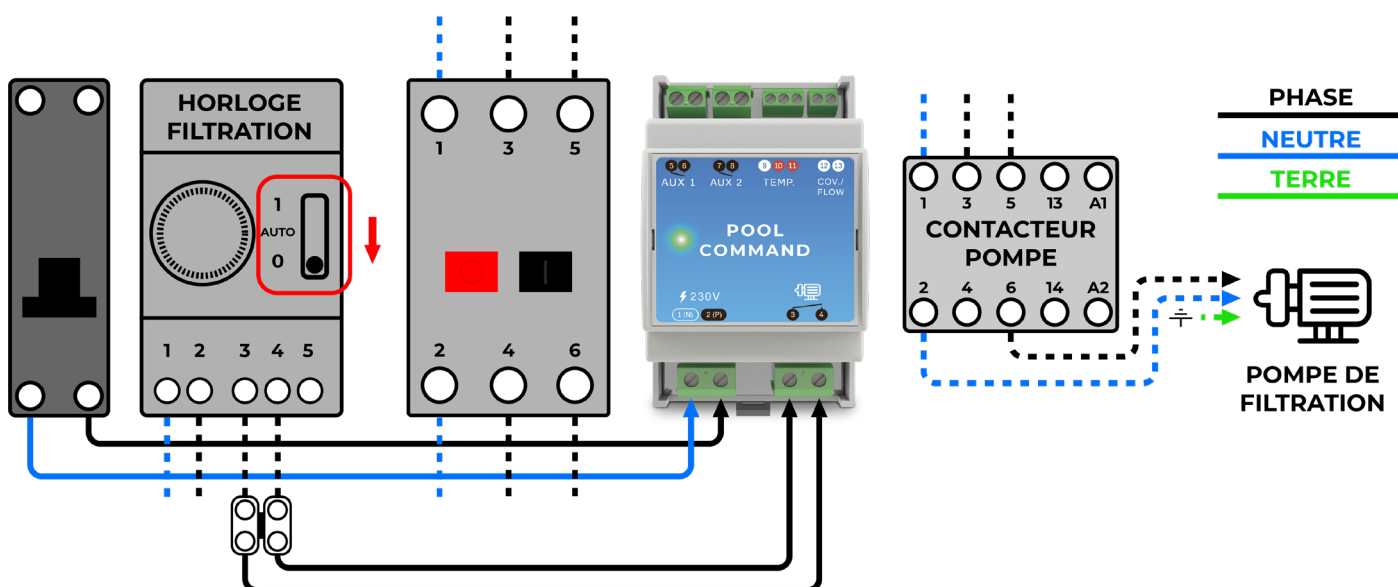
Plusieurs modalités de raccordement sont possibles pour installer l'horloge connectée POOL COMMAND. Choisissez l'exemple qui vous semble le plus adapté à votre situation et vérifiez systématiquement la conformité du câblage avec les normes en vigueur.

### A. Raccordement de la pompe de filtration

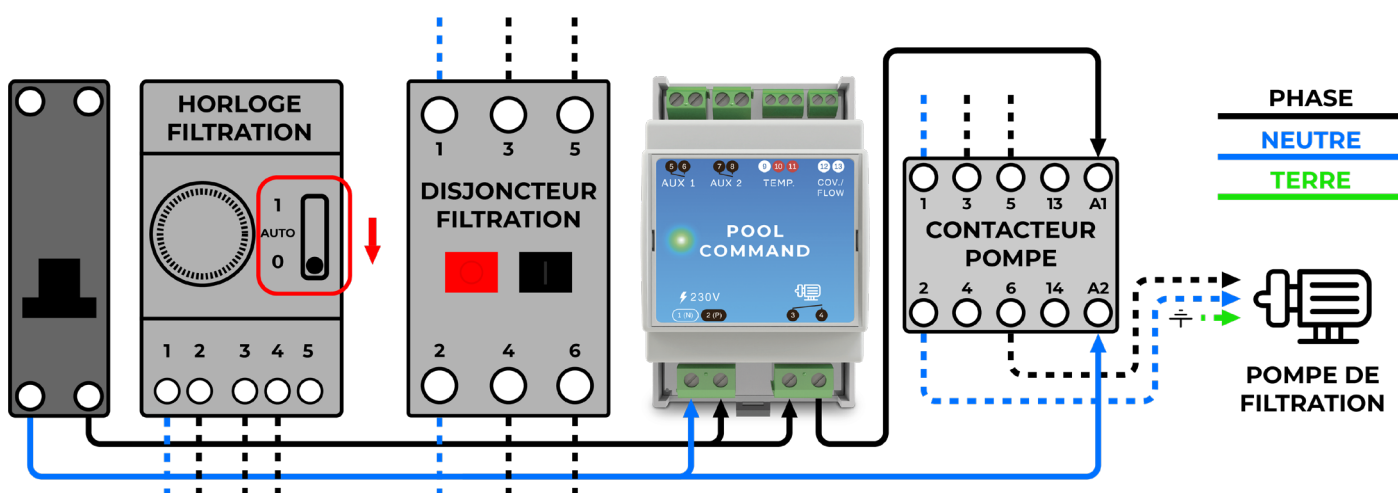
L'horloge connectée POOL COMMAND peut être installée en laissant en place l'horloge de filtration avec son raccordement existant. Conserver l'horloge permet notamment de gérer manuellement l'installation (sans passer par le module POOL COMMAND) en cas de besoin. Pour permettre à l'horloge connectée POOL COMMAND de gérer la filtration, l'horloge doit être mise en position OFF (position « 0 »). Le pilotage de la pompe de filtration est assuré par le relais filtration (borne 3 et 4).

Le module peut être raccordé de la manière suivante :

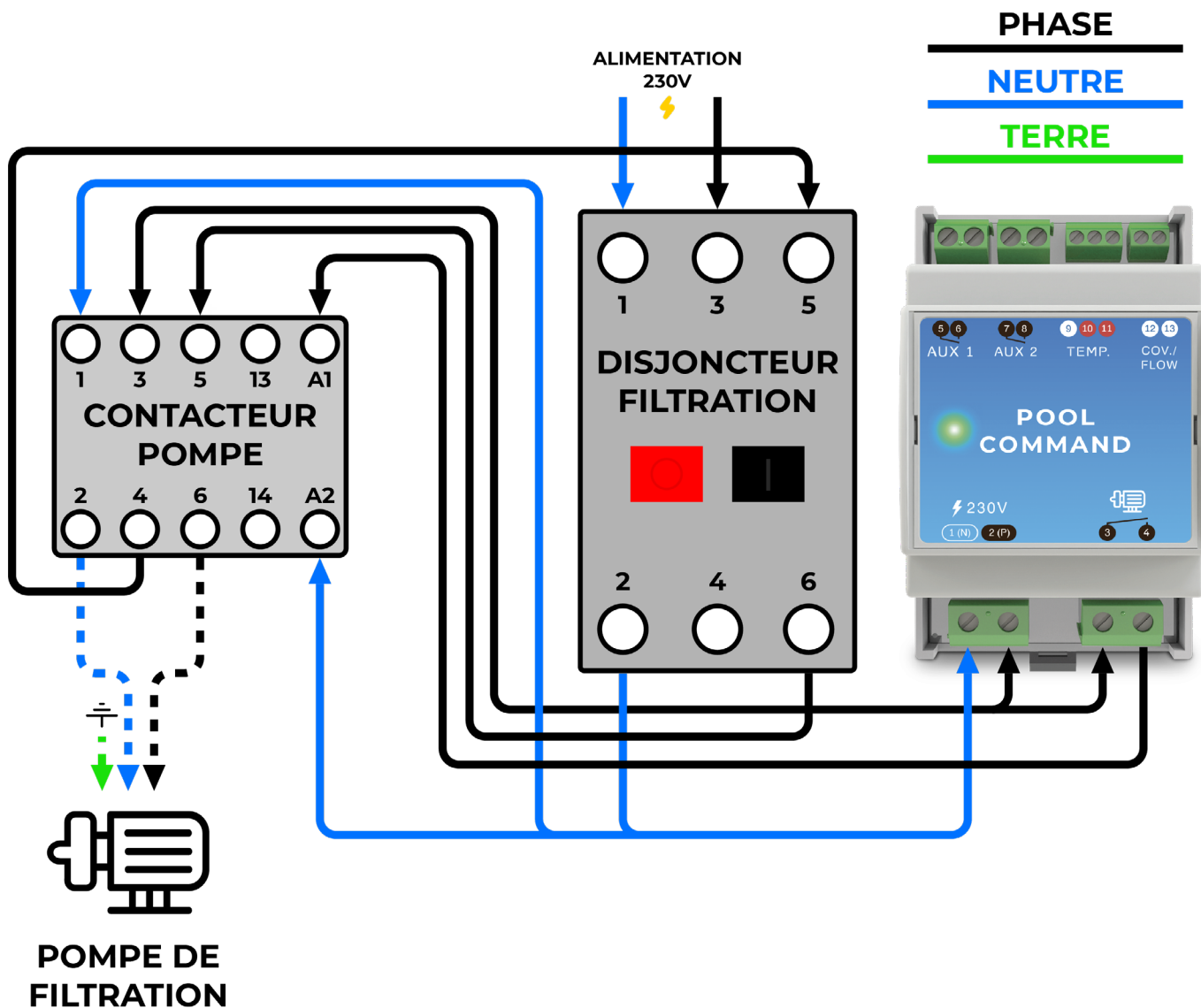
#### RACCORDEMENT SUR L'ENTRÉE MARCHÉ FORCÉE OU HORS GEL



#### RACCORDEMENT DIRECT SUR LE CONTACTEUR DE POMPE

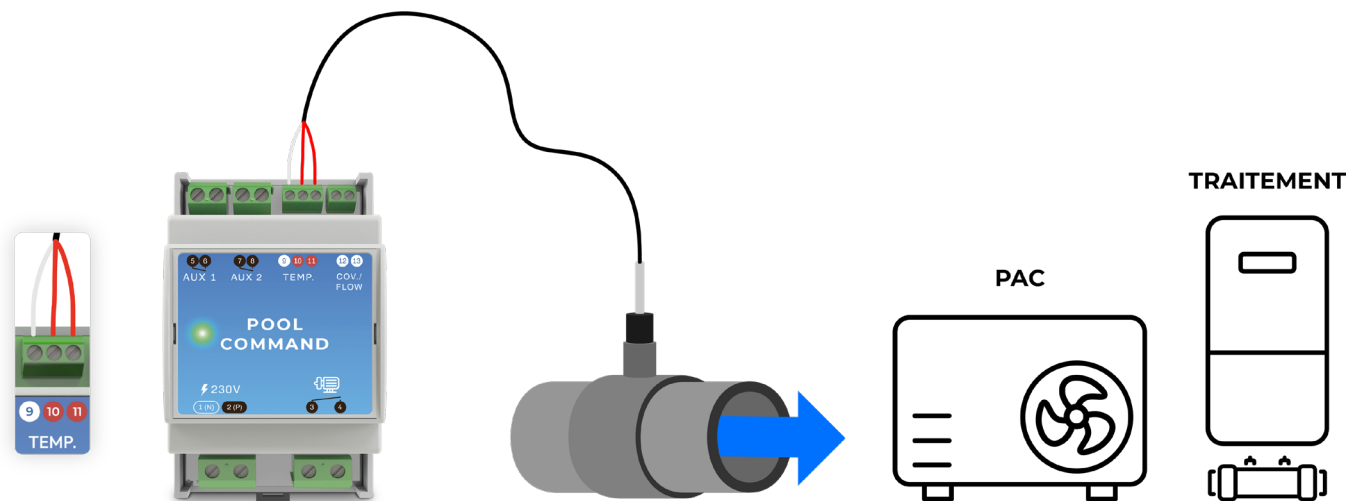


Enfin, vous pouvez aussi installer le module POOL COMMAND en lieu et place de l'horloge de filtration, en respectant le schéma de raccordement suivant :



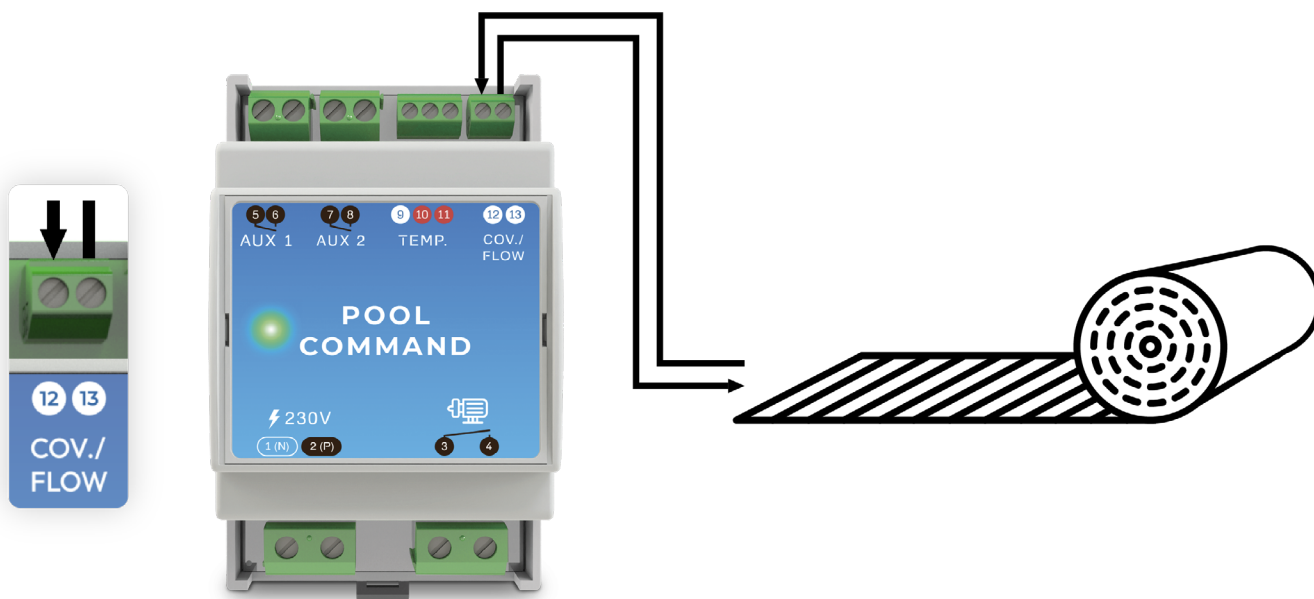
## B. Raccordement de la sonde de température

La sonde de température doit être installée sur un collier de prise en charge positionné en ligne après le filtre et avant tout système de traitement (cellule d'électrolyse, pompe à chaleur). Il est préférable d'éviter de la positionner sur un by-pass.



### C. Raccordement du volet automatique

Connectez le contact fin de course du volet sur l'entrée volet. Le sens de raccordement peut se faire indifféremment.



### D. Raccordement des auxiliaires 1 et 2

Le POOL COMMAND permet de piloter deux équipements auxiliaires tels que :

- Un projecteur
- Une pompe à chaleur
- Un robot hydraulique
- Un électrolyseur

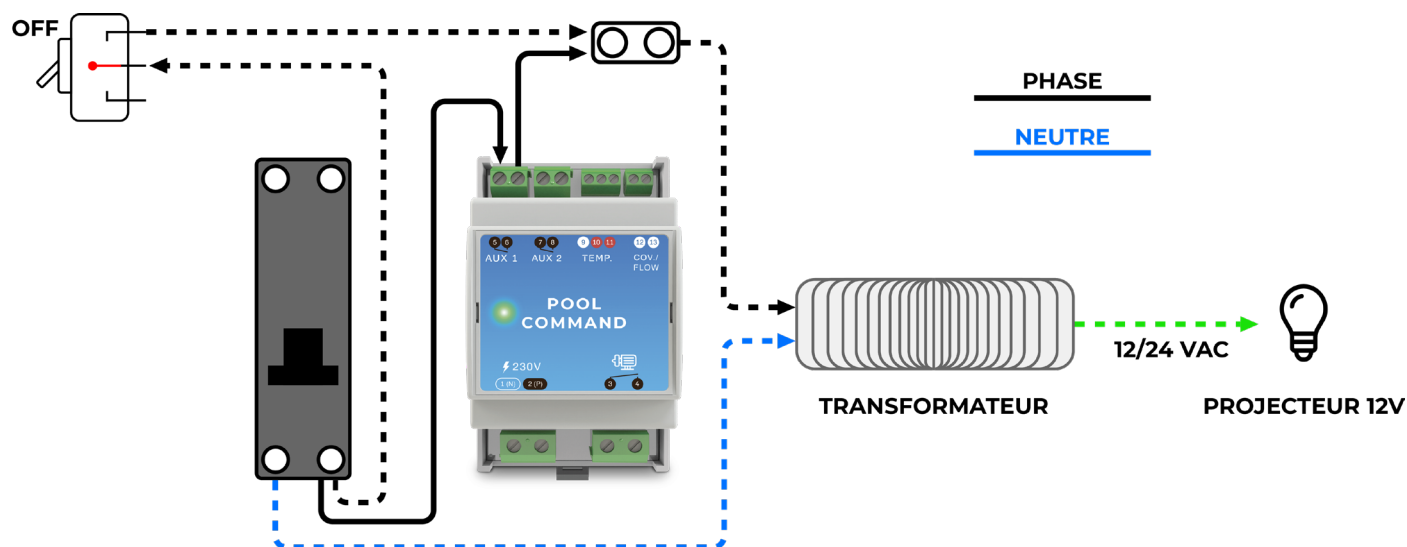
Tout équipement pouvant être asservi par son alimentation (fontaine, NCC,...).

Le pilotage des équipements auxiliaire est assuré par le relais AUX 1 (bornes 5 et 6) et AUX 2 (bornes 7 et 8). Chacun des équipements dispose au sein de l'application d'un mode de fonctionnement propre.

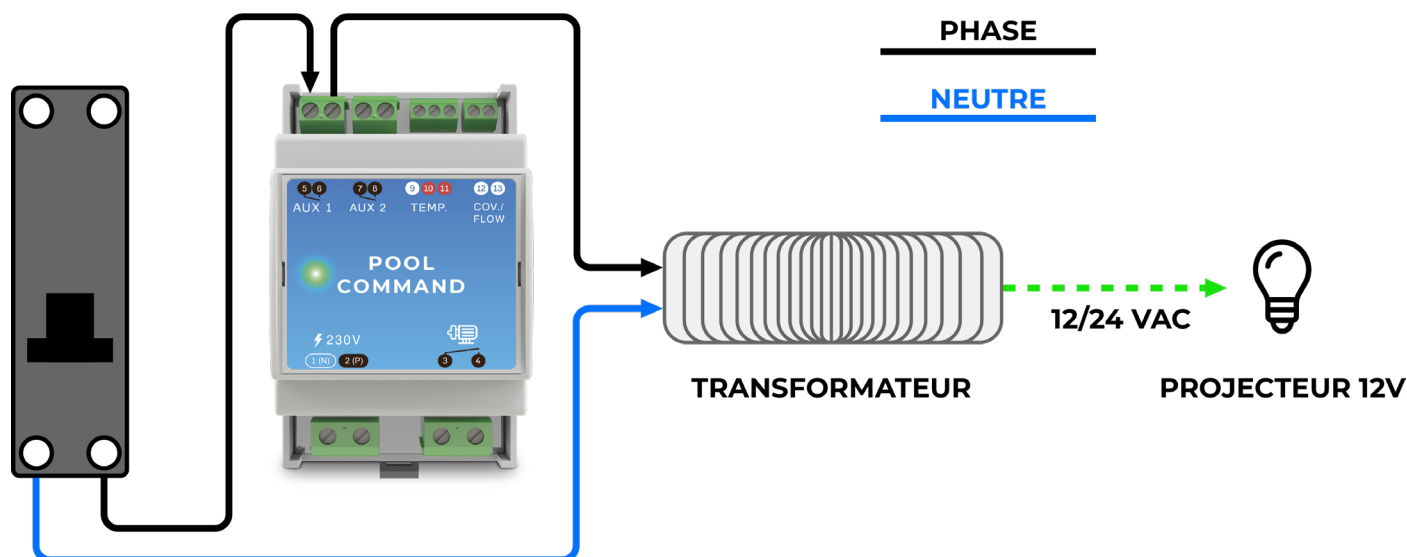
## 1) Raccordement d'un projecteur

Si le projecteur est raccordé sur un interrupteur, il est possible de le conserver et de raccorder le projecteur au POOL COMMAND en shuntant la phase reliant l'interrupteur d'éclairage au transformateur comme indiqué ci-dessous. De cette manière, il est toujours possible d'allumer l'éclairage manuellement.

**Attention, pour permettre au POOL COMMAND de piloter l'éclairage, l'interrupteur doit alors être en position OFF.**



Si l'installation ne possède pas d'interrupteur, procédez au raccordement suivant :



## 2) Raccordement d'une pompe à chaleur

### AVERTISSEMENT

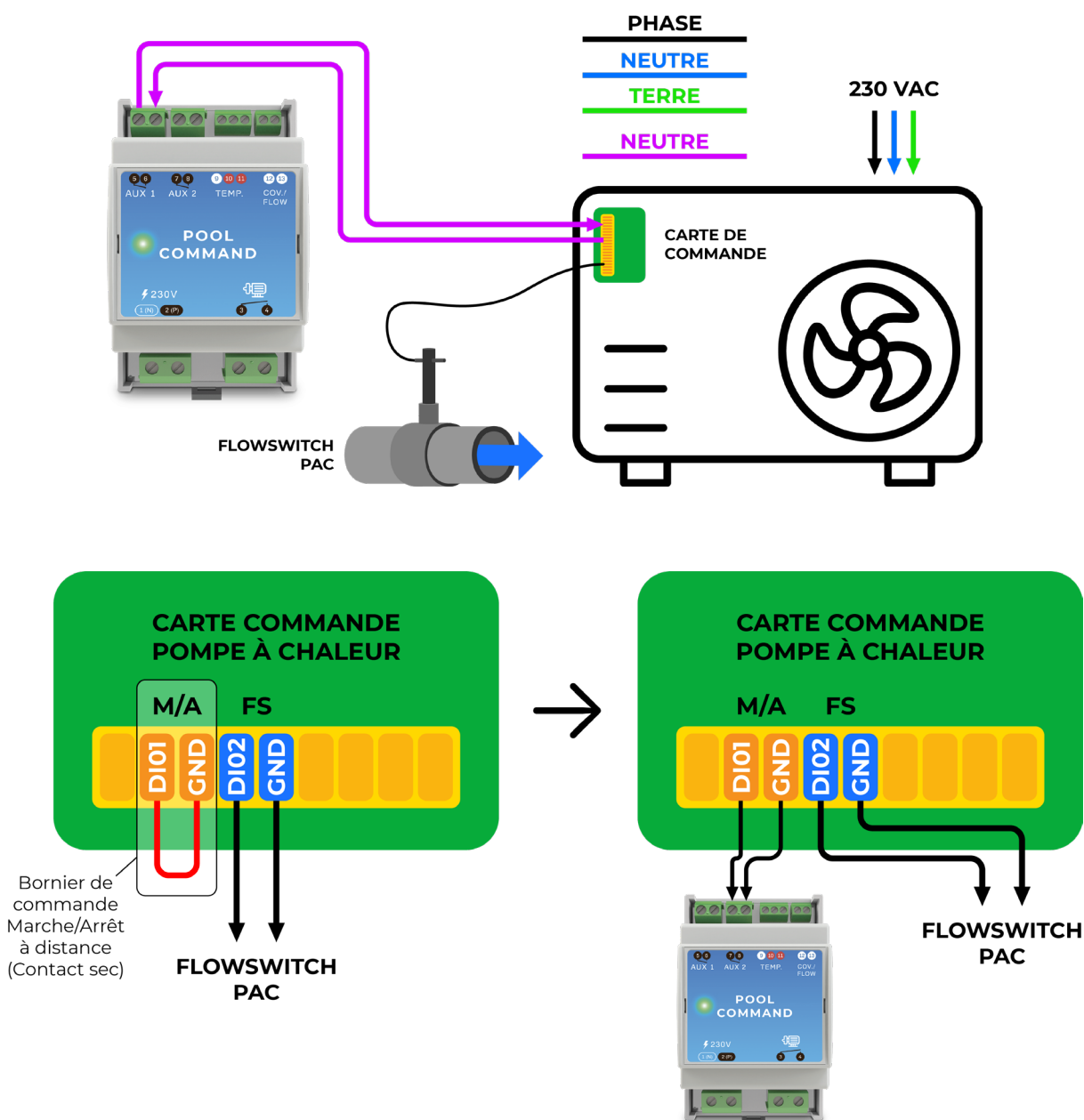
Une pompe à chaleur ne doit fonctionner que lorsque la pompe de filtration est en marche. Aussi, le raccordement électrique de la pompe à chaleur sur le POOL COMMAND doit toujours être réalisé de façon à garantir le fonctionnement simultané de la pompe de filtration et de la pompe à chaleur.

De nombreuses pompes à chaleur disposent d'un bornier d'asservissement permettant d'asservir la pompe de filtration à la pompe à chaleur. Ce bornier d'alimentation est généralement situé à côté du bornier d'alimentation de la pompe à chaleur. L'horloge connectée POOL COMMAND ne doit jamais être raccordée sur ce bornier.

Le raccordement du POOL COMMAND sur une pompe à chaleur peut être réalisé de deux façons différentes.

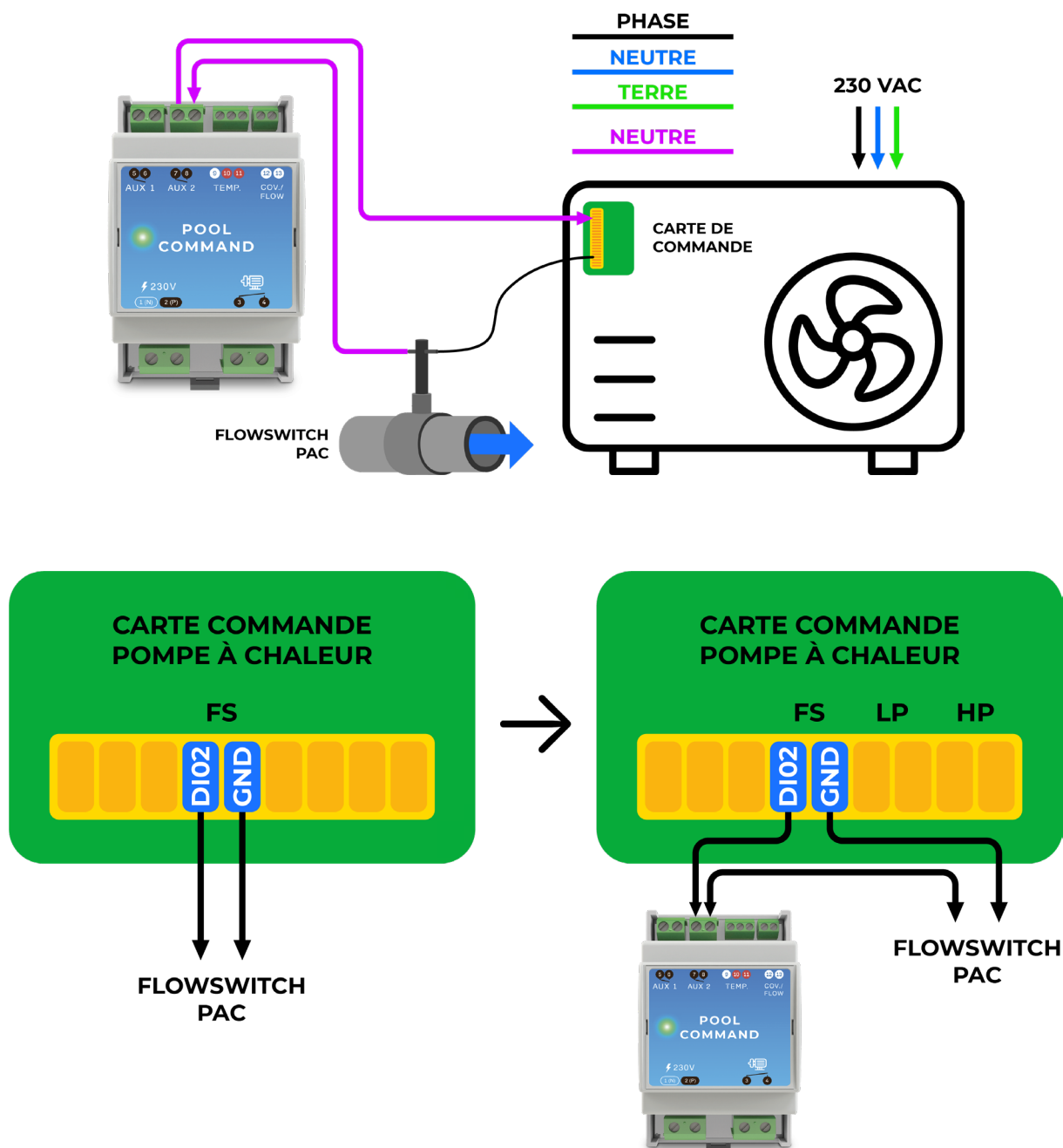
#### a) Pompe à chaleur avec contact MARCHÉ/ARRÊT

Si la pompe à chaleur dispose d'un bornier de commande Marche/Arrêt à distance (type contact sec), connectez le bornier AUX 1 ou AUX 2 de la manière suivante :



## b) Pompe à chaleur sans contact MARCHÉ/ARRÊT

Si la pompe à chaleur ne dispose pas d'un bornier de commande Marche/Arrêt à distance, alors, utilisez le contrôleur de débit de la pompe à chaleur en le raccordant en série sur le bornier AUX du POOL COMMAND de la façon suivante :

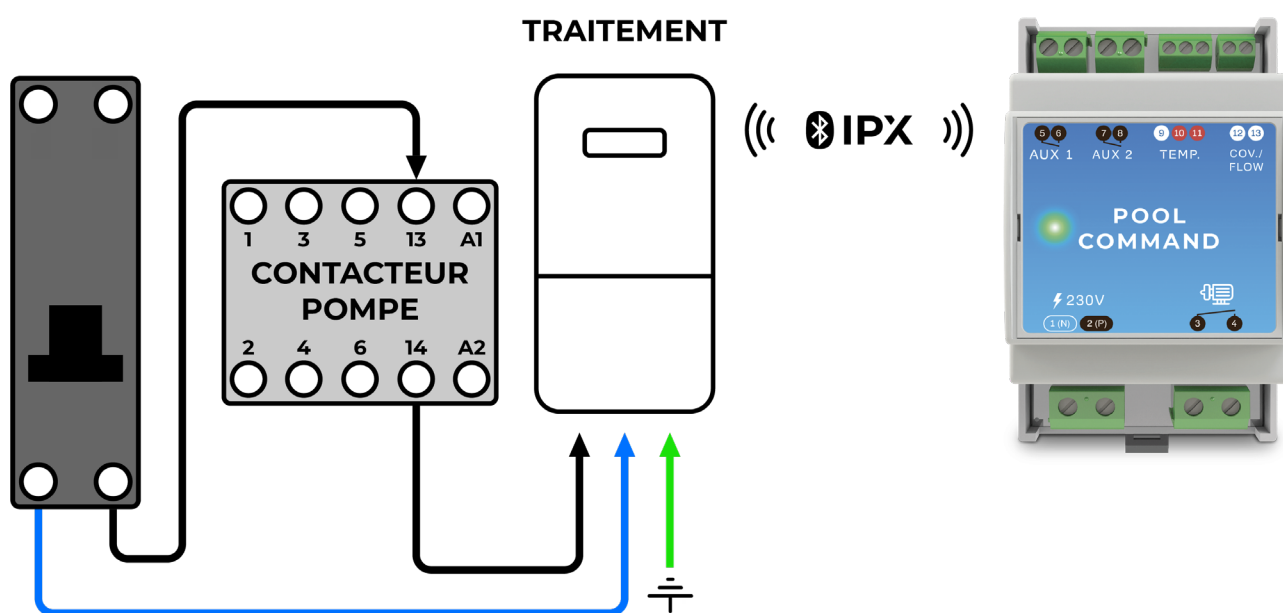


### 3) Raccordement d'un électrolyseur

#### AVERTISSEMENT

Les électrolyseurs ne doivent fonctionner que lorsqu'il y a du débit au niveau de la cellule d'électrolyse. Aussi, le raccordement électrique d'un électrolyseur doit toujours être réalisé de façon à garantir le fonctionnement de la pompe de filtration pendant le fonctionnement de l'électrolyseur.

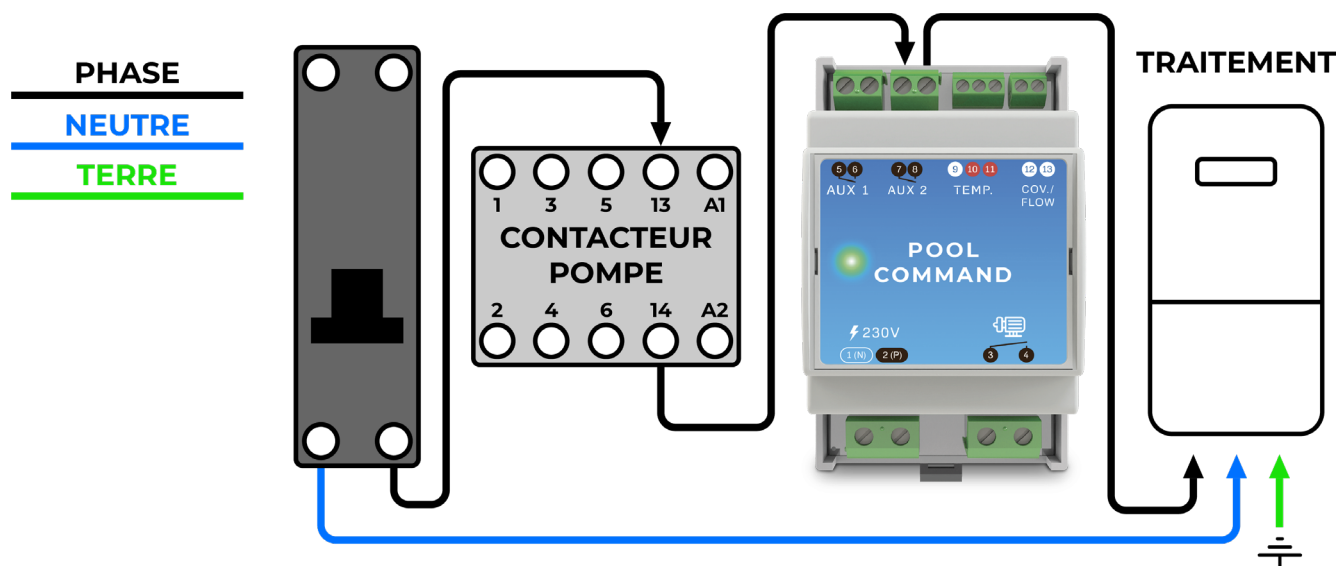
#### a) Électrolyseurs et appareils de traitement avec Flowswitch



**Rappel :** Pour ajouter un appareil de traitement, vous pouvez vous reporter à **Mise en service d'un appareil de traitement Bluetooth® IPX**, à la page 20.

#### b) Électrolyseurs et appareils de traitement sans Flowswitch

Si l'appareil de traitement ne dispose pas d'un contrôleur de débit, il peut être raccordé en utilisant la sortie relais 3-4 du POOL COMMAND pour contrôler la phase d'alimentation des appareils de traitement.

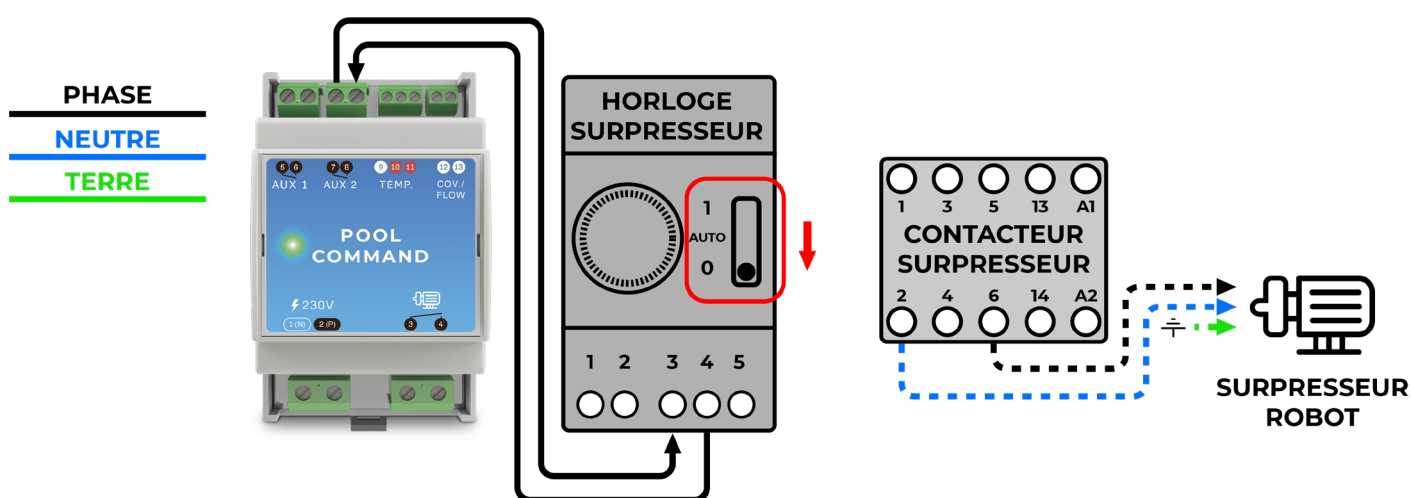


#### 4) Raccordement d'un robot hydraulique

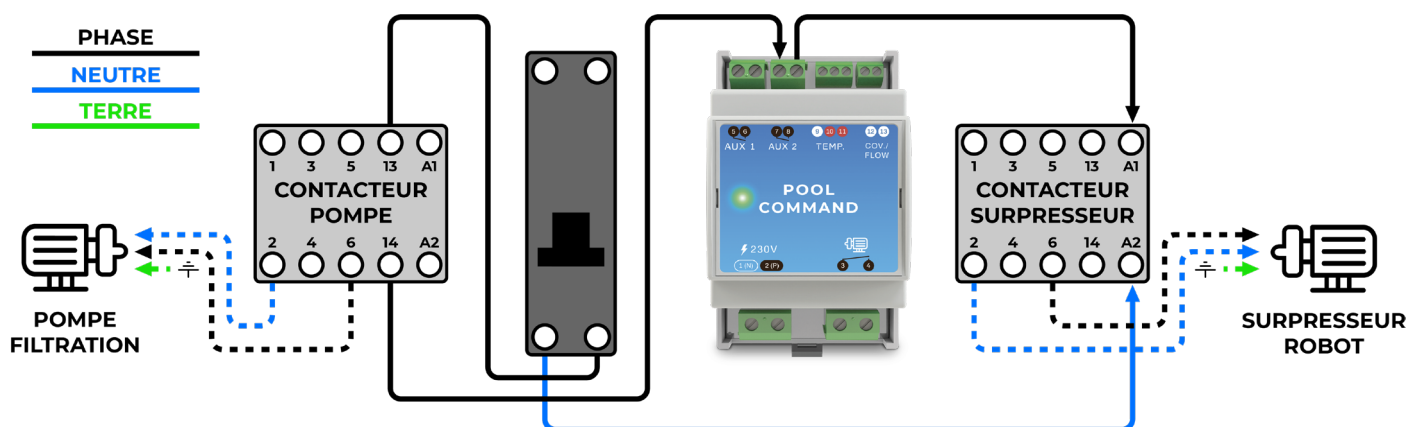
### AVERTISSEMENT

Les robots hydrauliques (avec surpresseur) ne doivent fonctionner que lorsque la pompe de filtration est en marche. Aussi, le raccordement électrique d'un robot hydraulique à l'horloge connectée POOL COMMAND doit toujours être réalisé de façon à garantir le fonctionnement simultané de la pompe de filtration et du surpresseur robot.

Si le surpresseur dispose d'une horloge de programmation, il est possible de raccorder l'horloge connectée POOL COMMAND directement sur l'horloge de programmation du surpresseur robot de la façon suivante. Dans ce cas, veuillez à mettre l'horloge de programmation du surpresseur sur la position OFF afin de son contrôle par l'horloge connectée POOL COMMAND.



Si le surpresseur ne dispose pas d'une horloge, l'horloge connectée POOL COMMAND sera connectée de manière à piloter le contacteur du surpresseur. Cependant, afin de garantir que le surpresseur ne fonctionne que lorsque la pompe de filtration fonctionne, il convient d'utiliser les bornes d'asservissement (13 et 14) du contacteur de la pompe de filtration.



## II. HORLOGE CONNECTÉE POOL COMMAND - Version Coffret

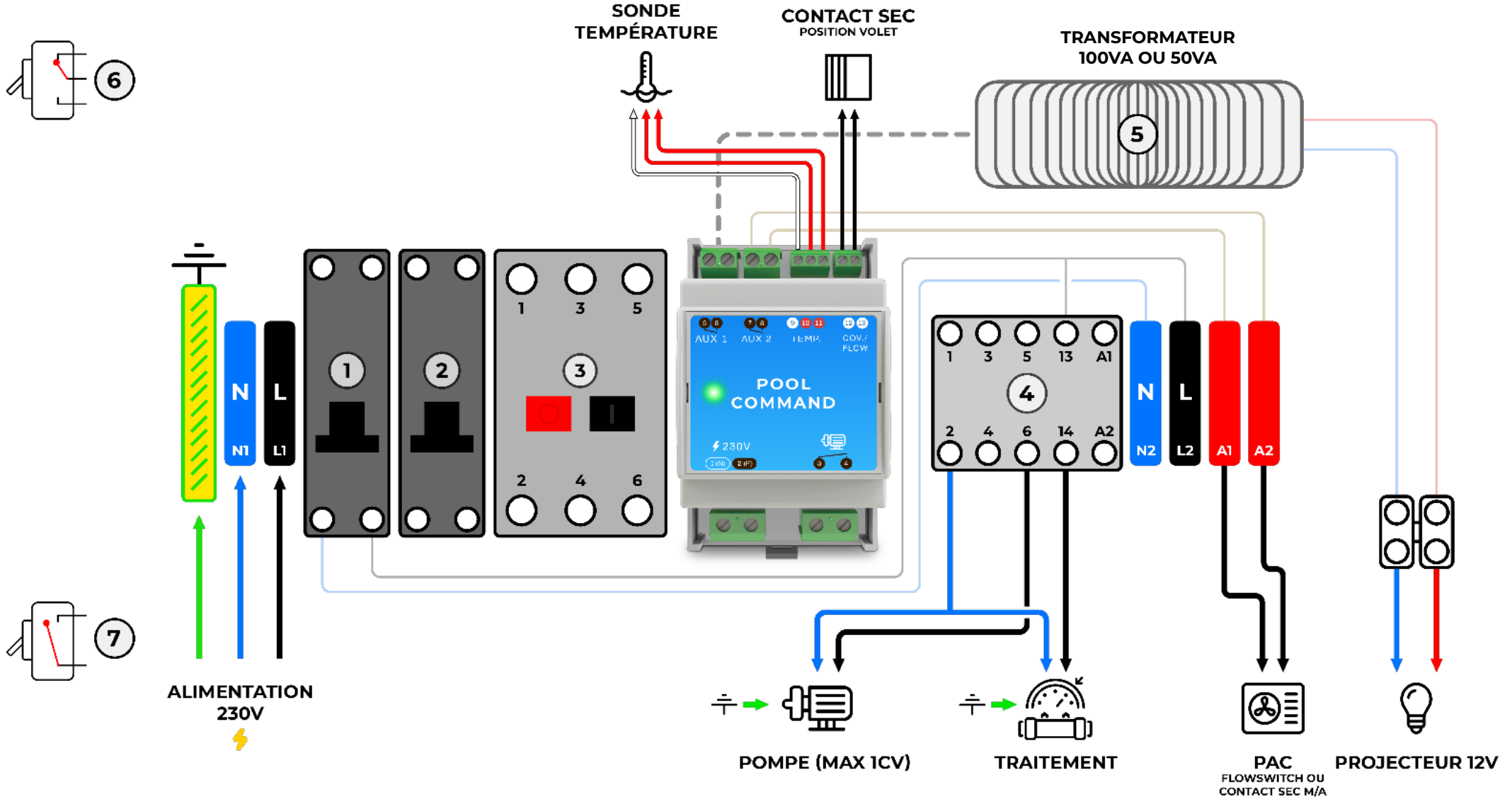
### Description du coffret

La version POOL COMMAND intégrée en coffret comporte les éléments suivants :

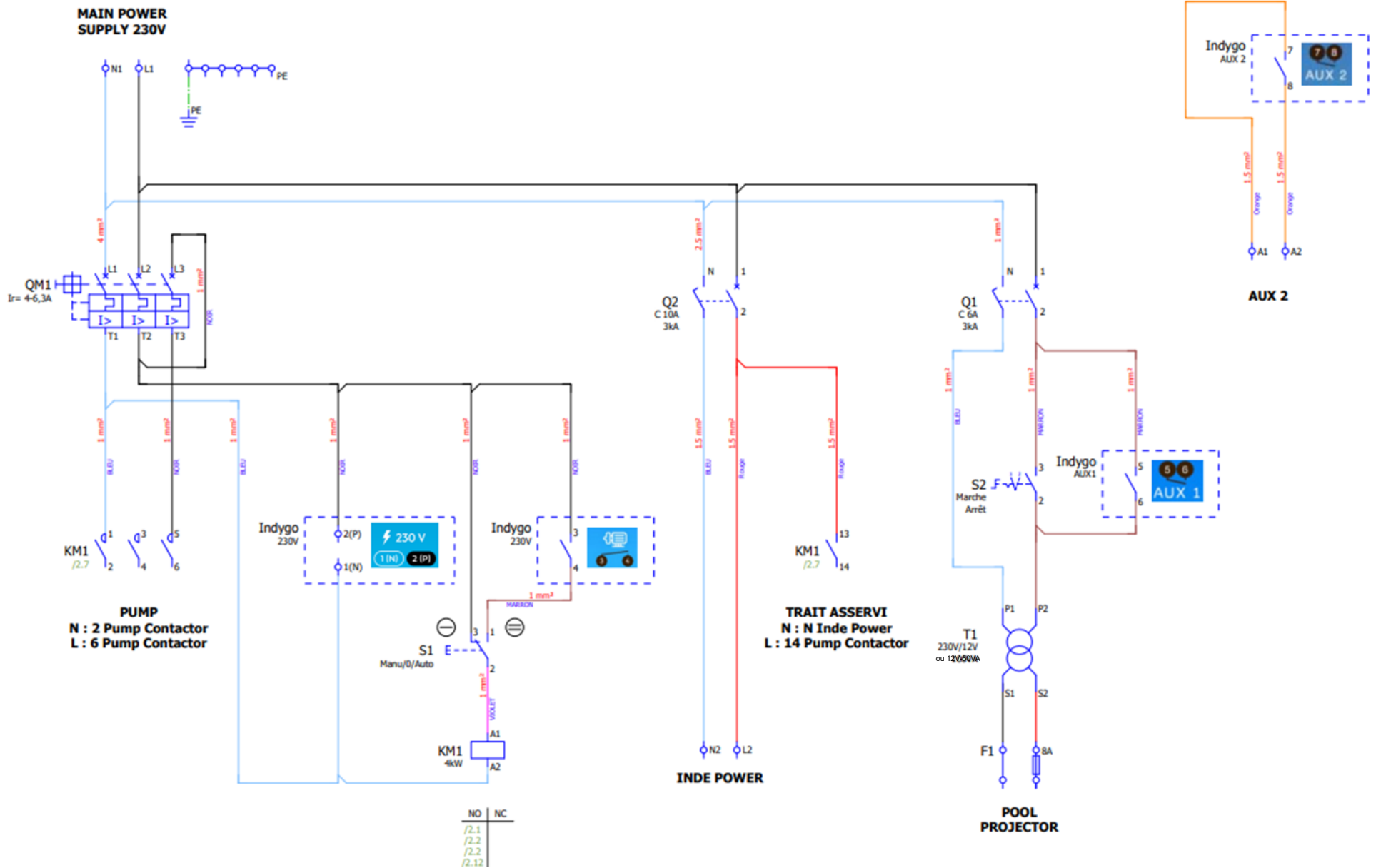
- 1 coffret IP65 (modèle 18U : 286x418x148 mm ou modèle 12U : 246x310x148 mm)
- 1 bornier d'alimentation avec barrette de terre (bornes N1-L1)
- 1 disjoncteur 10A courbe C ① pour protection Traitement/Aux 2 (bornes N2-L2 / bornes A1-A2)
- 1 disjoncteur 6A courbe C ② pour protection primaire Projecteur/Aux 1
- 1 disjoncteur pompe 4-6,3A (jusqu'à 1CV) ③
- 1 mini-contacteur 2.2kW max. ④
- 1 transformateur projecteur 12V-100VA ou 12V-50VA selon modèle ⑤
- 1 interrupteur Manu/O/Auto Filtration ⑥
- 1 interrupteur projecteur Marche/Auto ⑦

Le pilotage et les données sont accessibles depuis l'application **MyIndygo** ou sur la plateforme web <https://myindygo.com/>.

# Schéma de principe



# Schéma électrique

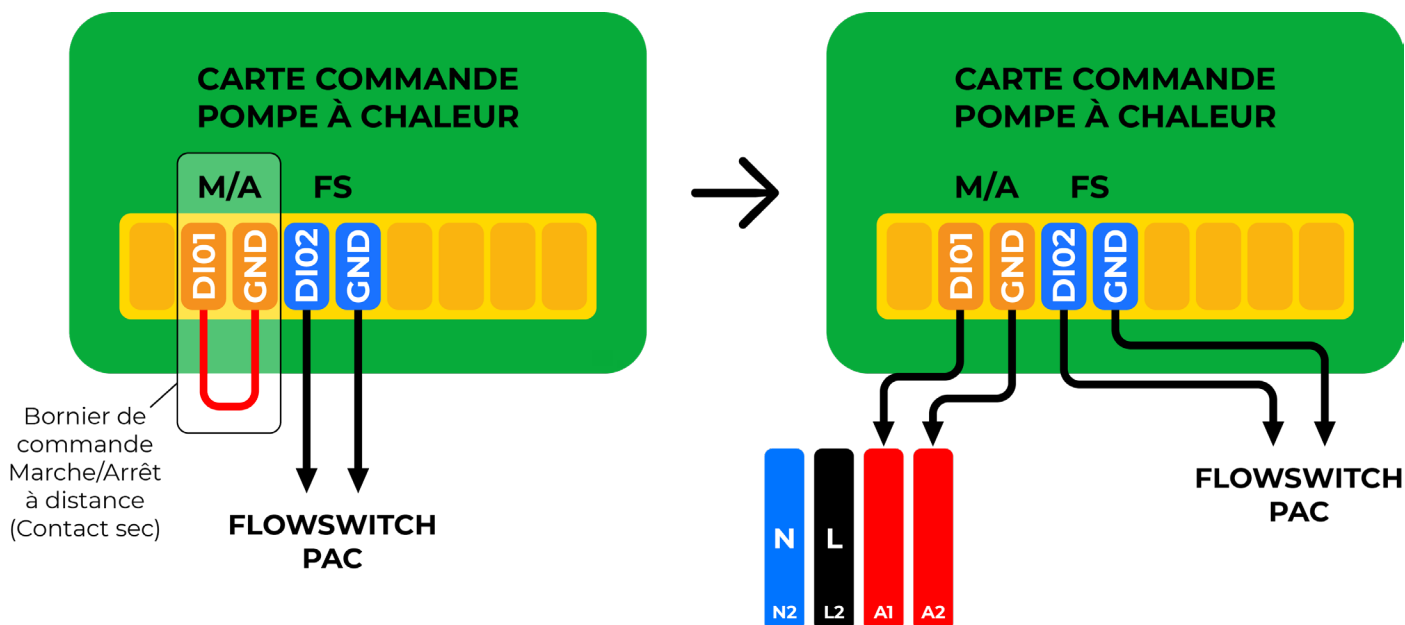


## Raccordement de la pompe à chaleur

Selon qu'elle dispose ou non d'une entrée marche-arrêt, la pompe à chaleur doit être raccordée sur l'entrée auxiliaire 2 de la façon suivante :

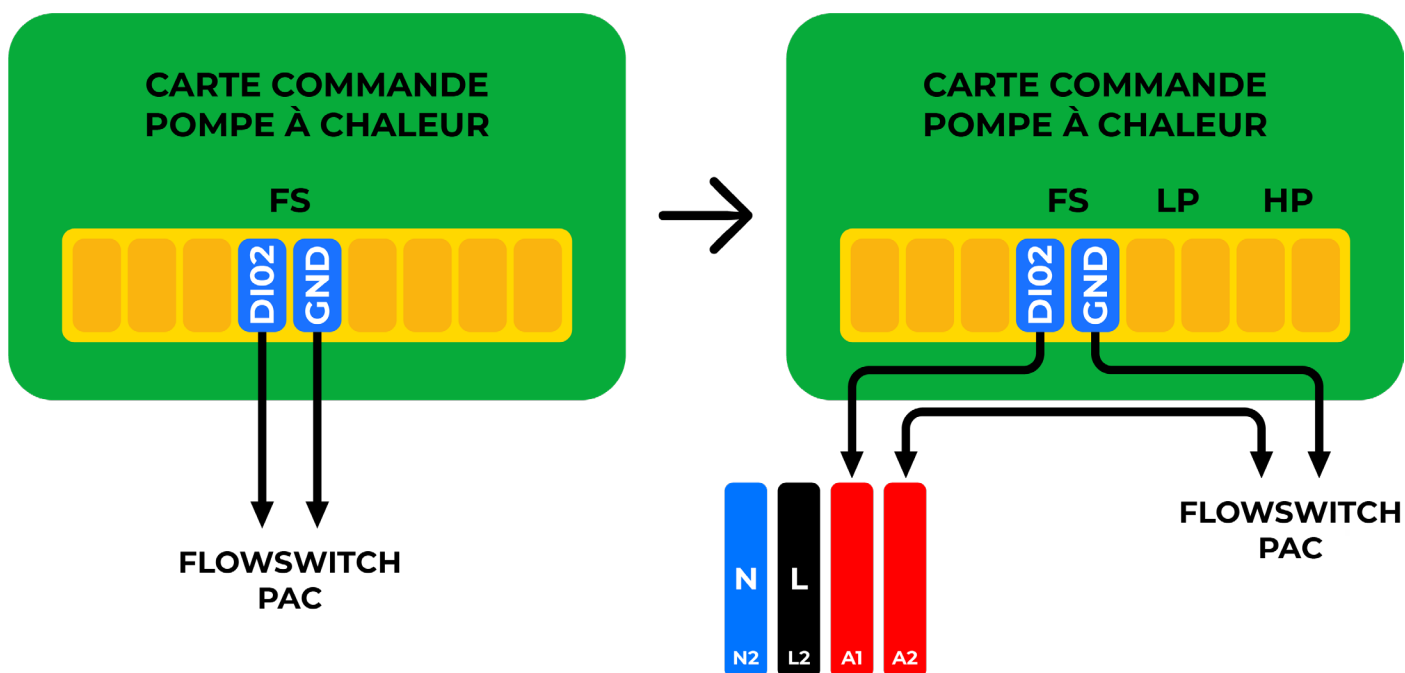
### A. POMPE À CHALEUR AVEC CONTACT MARCHÉ/ARRÊT

Si la pompe à chaleur dispose d'un bornier de commande Marche/Arrêt à distance (type contact sec), connectez le bornier 5/6 du coffret de la manière suivante :



### B. POMPE À CHALEUR SANS CONTACT MARCHÉ/ARRÊT

Si la pompe à chaleur ne dispose pas d'un bornier de commande Marche/Arrêt à distance, alors, utilisez le contrôleur de débit de la pompe à chaleur en le raccordant en série le bornier 5/6 du coffret de la façon suivante :



### III. MISE EN SERVICE - INSTALLATION ET APPAIRAGE

#### Téléchargement de l'application

1. Sur votre téléphone mobile ou votre tablette, téléchargez l'application **MyIndygo**.
2. Vérifiez que votre Bluetooth® est activé sur votre téléphone.



#### Création d'un compte sur l'application

Pendant le processus d'installation, il est impératif que le téléphone ou la tablette soit connecté à internet.

1. Lancez l'application sur votre téléphone ou votre tablette.
2. Lors de la première connexion, créez un compte en renseignant une adresse email et un mot de passe.
3. Une fois le compte créé, suivez les instructions d'installation.
4. Il faudra dans un premier temps créer une piscine et la localiser
5. Une fois la piscine créée, choisissez le type de module à installer.
6. Si vous avez une passerelle LR-MB, répondez Oui lorsque l'application vous propose de l'installer. À défaut répondez Non et passez directement à la mise en service du POOL COMMAND.

#### Mise en service de la passerelle LR-MB

1. Installez et branchez la passerelle de radiocommunication LR-MB en intérieur dans une zone couverte par le Wi-Fi. Afin d'optimiser la communication avec l'horloge connectée POOL COMMAND, préférez un lieu d'installation en vue sur la piscine.
2. Écrivez le nom et le mot de passe du réseau Wi-Fi auquel sera connecté la passerelle LR-MB. Ces informations seront demandées lors de la mise en service de l'antenne.

#### IMPORTANT

La passerelle LR-MB fonctionne uniquement avec du Wi-Fi dans la bande 2,4 GHz. Si le réseau est en 5 GHz, veillez à activer également la bande 2,4 GHz.

À la fin de l'installation, l'application réalise un test de communication qui permet de vérifier que l'horloge connectée POOL COMMAND communique bien avec la passerelle LR-MB.

Après 5 échecs successifs du test, rapprochez ou déplacez la passerelle LR-MB afin de faciliter sa communication radio avec l'horloge connectée POOL COMMAND.

3. Le téléphone en main, restez à côté de la passerelle LR-MB puis lorsque l'application propose d'installer le module LR-MB, cliquez sur **Oui**.
4. Suivez les instructions de mise en service.

À la fin de la mise en service, attendez environ 1 minute pour vérifier que la LED rouge passe au vert fixe, ce qui signifie que la passerelle LR-MB est correctement reliée à internet. En cas de mise à jour, la LED peut clignoter en vert durant 1 minute environ. Si la LED de la LR-MB ne passe pas au vert (erreur probable de saisie du mot de passe Wi-Fi), terminez l'installation de celle-ci, en allant dans l'onglet **Réglages**, cliquez sur **Mes équipements** puis **Mon relai** et sélectionnez à nouveau le réseau Wi-Fi et saisissez la clé de sécurité de votre box internet.

## Mise en service de l'horloge POOL COMMAND

1. Allumez le coffret de filtration. La LED sur la face avant du POOL COMMAND est rouge tant que l'horloge connectée n'a pas été associée sur le compte.
2. Déclarez l'horloge connectée sur l'application :

- **Version Module**

Le téléphone en main, restez à côté de l'horloge connectée POOL COMMAND.

Cliquez sur **Ajouter une horloge connectée**, cliquez ensuite sur le nom par défaut (LRPC-XXXXX) et suivez les instructions d'installation et la nature des équipements que vous avez connectés sur les auxiliaires 1 & 2.

- **Version Coffret**

Le téléphone en main, restez à côté de l'horloge connectée POOL COMMAND.

Cliquez sur **Ajouter un coffret connecté**. Scannez le QR code sur le côté du coffret. Les auxiliaires sont pré-paramétrés selon le schéma de câblage du coffret.

3. Sélectionnez la nature des capteurs installés sur l'horloge connectée :

- **Capteur de température**

Si vous avez installé un analyseur POOL SENSE ou POOL GUARD doté d'une sonde de température, vous pouvez utiliser la sonde de température de votre analyseur comme sonde de référence pour la thermorégulation et le mode hors gel. Pour cela, lors de la configuration de l'horloge connectée, choisissez **Température analyseur**.

À défaut, choisissez **Sonde de température** pour utiliser comme référence la sonde de température de POOL COMMAND (recommandé).

### IMPORTANT

Si vous utilisez comme capteur de référence la sonde d'un analyseur **MyIndygo** déjà connecté, POOL SENSE/POOL GUARD : configuration **Température analyseur**.

Lors de l'hivernage de votre analyseur **MyIndygo**, vous devrez changer la configuration du capteur en mode **Sonde de température** afin de faire fonctionner le mode hors gel de votre horloge connectée.

- **Capteur de volet**

En mode **Normalement ouvert** (standard) ou **Normalement fermé**.

Si la détection Ouvert/Fermé est inversée, reconfigurez le volet dans les paramètres de configuration du POOL COMMAND : **Réglages > Mon Horloge connectée > Configuration** afin d'inverser le sens de détection.

## Mise en service du POOL COMMAND sur un compte existant

Si vous disposez déjà d'une installation sur votre application **MyIndygo**, vous pouvez ajouter l'horloge connectée POOL COMMAND.

Cliquez sur l'onglet **Réglages > Mes équipements > Ajouter une horloge connectée**.

## Vérification fonctionnelle de l'installation

Une fois l'installation de votre horloge connectée terminée, réalisez les opérations suivantes afin de vérifier son bon fonctionnement :

1. Mettez votre coffret en mode **Filtration Automatique**.
2. Si vous avez conservé l'horloge d'origine, la mettre en position **0** pour arrêter son fonctionnement.
3. Lancez l'application sur votre téléphone mobile.
4. Dans l'onglet **Commandes** de l'application, allumez la filtration en cliquant sur **ON** et vérifiez que la pompe de filtration s'allume.
5. Dans l'onglet **Commandes** de programmation du POOL COMMAND, allumez les équipements auxiliaires (Aux1 et Aux2) en cliquant sur **ON** et vérifiez que les équipements s'allument.

### IMPORTANT

Le démarrage des équipements auxiliaires peut nécessiter que la pompe de filtration soit en marche ou il peut entraîner le démarrage automatique de la pompe de filtration.

Exemples :

- Auxiliaires TRAITEMENT (électrolyseurs) : ces équipements ne démarrent que si la filtration est active.
- Auxiliaires POMPE-A-CHALEUR et ROBOT : lorsque vous activez ces équipements, le POOL COMMAND active automatiquement la filtration (sauf si cette dernière est en mode **OFF**).

6. Fermez le volet de la piscine et vérifiez que l'application détecte que le volet est fermé (attendez 2 à 3 minutes).

### NOTE

En mode **Normalement ouvert** (standard) ou **Normalement fermé**.

Si la détection Ouvert/Fermé est inversée, reconfigurez le volet dans les paramètres de configuration du POOL COMMAND : **Réglages** > **Mon Horloge connectée** > **Configuration** afin d'inverser le sens de détection.

7. Vérifiez que la température renvoyée par l'horloge connectée POOL COMMAND est conforme à la température de votre bassin.

Une fois ces opérations réalisées, vous pouvez procéder à la programmation.

## Mise en service d'un appareil de traitement Bluetooth® IPX

### IMPORTANT

L'association entre le POOL COMMAND et les appareils Bluetooth® compatibles n'est possible que si le POOL COMMAND est associé à une passerelle LR-MB-POOL.

1. Allumez la filtration via l'application afin que l'appareil de traitement fonctionne pendant la phase d'association.
2. Vérifiez que la fonction Bluetooth® est activée sur l'appareil de traitement (Menu **Communication**).
3. Vérifiez que le logiciel embarqué de votre appareil de traitement est à jour.
4. Restez à portée Bluetooth® du POOL COMMAND. Dans l'onglet **Réglages** de l'application.

tion, ajoutez **Mon appareil de traitement IPX**.

5. Scannez le QR code de l'appareil Bluetooth® à associer.

Si le QR code n'est pas disponible, cliquez sur le stylo en haut à gauche de la fenêtre et renseignez le numéro de série de l'appareil à associer (le numéro de série peut être trouvé dans le menu **Informations** de l'appareil).

6. Validez. Cette opération d'association peut prendre 2 à 3 minutes.

Une fois l'association terminée, l'appareil et ses données apparaîtront dans les onglets **Indicateurs** et **Commandes**. Les premières données peuvent mettre jusqu'à 5 minutes avant de remonter.

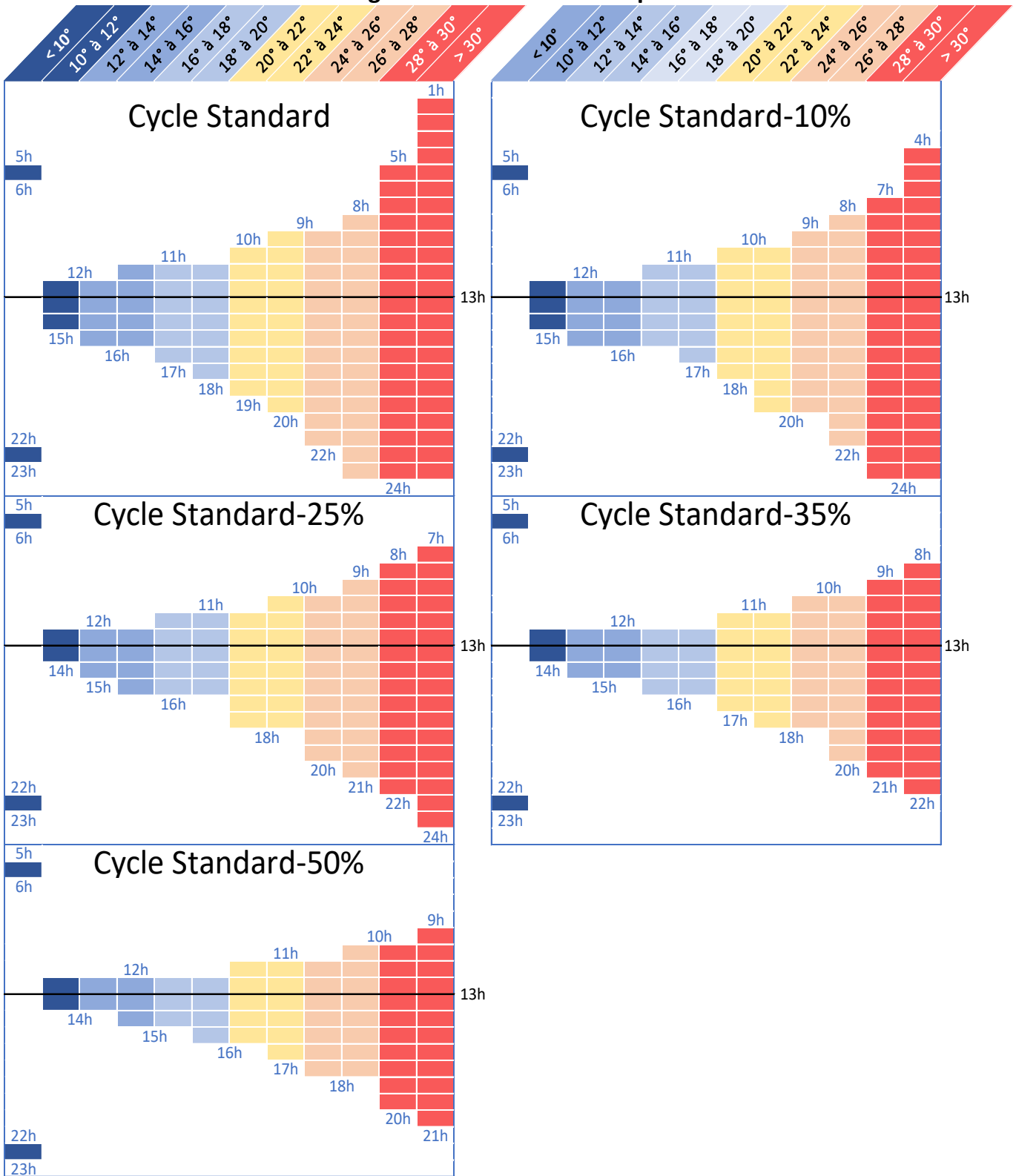
## IV. PROGRAMMATION ET PILOTAGE DES ÉQUIPEMENTS

### Filtration

L'application permet d'allumer la filtration (**ON**) ou de la programmer en mode horaire ou thermo-adaptative. Le tableau ci-dessous décrit le fonctionnement des différents modes.

OFF	Arrêt filtration
ON	Marche filtration (Marche forcée continue)
AUTO – THERMO-ADAPTATIVE (Voir graphiques sur la page suivante)	<p>En mode AUTO THERMO-ADAPTATIVE, la période de filtration du jour est calculée à partir de la température moyenne de la veille (J-1) pendant la filtration. Il n'y a pas de recalcul en fonction du jour-même.</p> <p>Dans ce mode, il est possible d'utiliser la fonction <b>Ajustement journalier</b> afin d'adapter le planning de filtration à un événement temporaire (absence prolongée, sur-fréquentation, canicule, orage...). Les durées de filtration journalières sont définies automatiquement en fonction de la température de l'eau selon les modèles décrits dans les graphiques sur la page suivante. La fonction ajustement journalier permet d'ajuster les durées de +/- 4h.</p> <p>Par exemple, si la température de la veille (J-1) est de 23°C, qui correspond à une durée de filtration de 11h pour le jour J, et si vous indiquez - 2h dans l'application alors le programme de filtration fonctionnera le jour J pendant 9h.</p> <p>Un <b>Programme d'inactivité</b> est directement intégré en mode AUTO THERMO-ADAPTATIVE. Si une température strictement inférieure à 5°C est relevée, même une seule fois et que la pompe n'a pas fonctionné au cours des 8 dernières heures, alors la pompe démarre automatiquement pendant 10 minutes. Étant donné qu'il s'agit d'une période d'inactivité, la température est calculée hors filtration, en temps réel.</p>
AUTO – AVEC PLAGES HORAIRES	Permet de définir jusqu'à 8 plages de filtration journalières et de les affecter aux différents jours de la semaine.
BOOST	<p>Disponible uniquement en mode AUTO.</p> <p>Permet de forcer la filtration sur une période de 2h, 4h, 8h, 12h, 24h, 36h, 48h ou 72h (en cas de forte fréquentation par exemple).</p> <p>À l'issue du cycle BOOST, la filtration repart sur le mode Auto initial.</p>

## Plannings Filtration Thermo-adaptative



## Protection Hors-Gel

Dans l'application, cliquez sur le bouton **Protection Hors-Gel** pour l'activer.

Cette fonctionnalité permet d'éviter que l'eau ne gèle dans les canalisations lors des périodes de froid. Elle n'est pas disponible dans la plateforme.

La protection hors-gel se superpose à la filtration en mode AUTO qu'elle soit configurée en plages horaires ou thermo-adaptative. La température est prise en temps réel et à tout moment : hors filtration ou pendant la filtration.

La protection hors-gel n'est pas configurable, elle peut simplement être activée ou désactivée mais fonctionne selon ces règles :

- Si la température de l'eau est strictement inférieure à 3 °C : la filtration se déclenche toutes les 120 minutes (2 heures) pour une durée de 20 minutes. Minuit (00h00) est pris comme référence de départ.

Exemple : une température de 2,8 °C est détectée à 7h44 ; la pompe démarre à 8h00 pour une durée de 20 minutes.

- Si la température de l'eau est strictement inférieure à 1 °C : la filtration fonctionne en continu et s'active immédiatement.

Dès lors que la température redevient supérieure ou égale à 1 °C, le système repasse sur la première configuration : filtration durant 20 minutes toutes les 120 minutes (2 heures).

- En cas de redémarrage du produit, il y a une sauvegarde de la valeur de la veille.

### Tableau récapitulatif - Utilisation des fonctionnalités filtration

Mode de filtration	Mode Protection Hors-Gel activable	Période d'inactivité préconfigurée
AUTO – THERMO-ADAPTATIVE	Oui	Oui
AUTO – PLAGES HORAIRES	Oui	Non
OFF	Non	Non
ON	Non	Non

## Programmation de l'éclairage

OFF	Arrêt de l'auxiliaire d'éclairage.
AUTO AVEC PLAGES HORAIRES	Ce mode permet de définir plusieurs plages journalières d'allumage automatique et d'affecter ces plages aux différents jours de la semaine.

## Programmation d'une pompe à chaleur

**Note :** Le démarrage de la pompe à chaleur entraîne automatiquement le démarrage de la filtration.

OFF	Arrêt pompe à chaleur.
ON (Filtration forcée)	Allumage de la pompe à chaleur. Durant le fonctionnement, la filtration est en marche forcée.
AUTO HORAIRE	<p>Ce mode permet de définir plusieurs plages de baignade durant lesquelles le POOL COMMAND assurera le maintien de la température du bassin selon la consigne définie comme <b>Température de baignade</b>. Si la température de baignade n'est pas définie, le bassin sera chauffé selon la consigne de température définie directement sur la pompe à chaleur.</p> <p>Ce mode permet également d'assurer une veille de température en dehors des plages de baignade afin d'éviter que la température du bassin ne chute trop.</p> <p>En activant cette fonction, le POOL COMMAND allumera régulièrement la filtration afin de vérifier la température du bassin et de réactiver au besoin le fonctionnement de la pompe à chaleur.</p>

### AVERTISSEMENT

Afin de permettre au POOL COMMAND de gérer la température du bassin, la température de consigne paramétrée sur la pompe à chaleur doit être réglée à une température supérieure à la température de baignade. Il est généralement conseillé de régler la température de consigne de la pompe à chaleur à 30°C.

## Programmation d'un équipement de traitement

OFF	Arrêt de l'auxiliaire.
AUTO	<p>En mode automatique, l'auxiliaire de traitement ne fonctionne que lorsque la filtration est en marche. Dans ce mode, l'auxiliaire peut fonctionner selon les sous-modes suivants :</p> <ul style="list-style-type: none"> <li>• <b>Activation du Mode Volet</b> : lorsque le volet est ouvert, l'auxiliaire fonctionne en continu avec la filtration. Lorsque le volet est fermé, l'auxiliaire fonctionne selon un taux horaire défini par l'utilisateur (réglage de 0 à 60 min/h).</li> <li>• <b>Attention, si votre électrolyseur est équipé d'un capteur volet ou une sonde REDOX</b> (la production d'électrolyseur est gérée automatiquement), <b>il est déconseillé d'utiliser le mode volet.</b></li> </ul>

## Programmation d'un robot hydraulique

OFF	Arrêt de l'auxiliaire.
ON (Filtration forcée)	Allumage du robot. Durant le fonctionnement, la filtration est en marche forcée.
AUTO HORAIRE	Ce mode permet de définir plusieurs plages journalières d'allumage automatique et d'affecter ces plages aux différents jours de la semaine. Durant les périodes de fonctionnement du robot, la filtration est en marche forcée.

## Programmation d'un équipement autre

OFF	Arrêt de l'auxiliaire.
ON	Allumage de l'auxiliaire.
AUTO HORAIRE	Ce mode permet de définir plusieurs plages journalières d'allumage automatique et d'affecter ces plages aux différents jours de la semaine.

## Pilotage d'un équipement Bluetooth® compatible

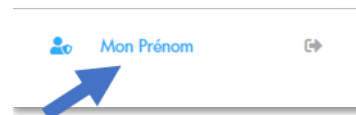
L'association d'un équipement Bluetooth® compatible permet de piloter les principales fonctions de cet appareil (mode, consigne) ainsi que de récupérer les mesures réalisées et les alarmes générées par l'appareil.

Les mesures sont collectées toutes les 30 minutes, mais elles sont également rafraîchies à chaque intervention de l'utilisateur sur l'appareil.

## Configuration des alertes

Les alertes de température doivent être configurées sur la plateforme web.

1. Sur un navigateur internet, saisissez l'adresse <https://myindygo.com>.
2. Renseignez l'identifiant et le mot de passe du compte.
3. Dans la barre latérale gauche, sélectionnez l'onglet **Alertes**.
4. Configurez les alertes sans oublier de les valider. Les alertes peuvent être reçues par notification push et/ou par email au choix.
5. Il est également possible de modifier et/ou ajouter d'autres adresses email pour la réception des alertes.  
Pour cela, cliquez sur le lien du profil situé en bas de la barre latérale de gauche.



## Menu Réglages

Dans l'onglet **Réglages** de l'application, cliquez sur **Mon Pool Command** pour accéder aux fonctions suivantes :

- **Configuration** : permet de changer la nature des équipements connecté sur AUX1 et AUX2 et permet également de modifier la configuration des capteurs température et volet.
- **Mise à jour logicielle** : permet de lancer la mise à jour du logiciel embarqué du *POOL COMMAND* lorsqu'une nouvelle version est disponible.
- **Accès à distance** : cette fonction permet de tester la communication entre votre module POOL COMMAND et la passerelle de radiocommunication LR-MB. Appuyez sur le bouton pour commencer le test :
  - o Le message **Connexion établie** indique que la connexion est fiable.
  - o Si vous obtenez le message **Aucune connexion établie**, recommencez le test à plusieurs reprises. Si vous n'arrivez pas à passer ce test, il est nécessaire de rapprocher votre passerelle LR-MB du POOL COMMAND.

## Plateforme web

La plateforme web <https://myindygo.com> permet d'accéder depuis un ordinateur connecté à internet à l'ensemble des données de la piscine et du compte.

### Combien de mesures le module réalise-t-il par jour ?

Le module réalise des mesures de température toutes les 15 minutes lorsque la filtration est active.

### Comment fonctionne la filtration thermo-adaptative ?

Le module analyse la température de l'eau. En fonction de la température maximale relevée la veille, le module applique un planning de filtration tel que défini par les modèles présentés dans le présent document : « *Filtration* », page 22.

La durée de filtration appliquée chaque jour est renseignée dans la partie **Filtration** sous le mode **Filtration Thermo-Adaptative**. Si le modèle de filtration ne vous convient pas, il est possible d'en choisir un autre, ou de l'ajuster grâce au paramètre **Ajustement journalier**.

### La filtration ne démarre pas.

1. Vérifiez que le bouton du coffret filtration est en position **Mode automatique**.
2. Vérifiez que le disjoncteur magnéto-thermique n'a pas sauté.
3. Vérifiez que la pompe démarre lorsque le bouton du coffret filtration est en position **Marche forcée**.

### Que faire si aucune donnée ne remonte sur l'application ? Ou si je n'arrive plus à piloter mon module à distance ?

1. Réalisez un test de communication afin de vérifier que votre module arrive à communiquer avec la passerelle *LR-MB*. Voir la procédure de test dans le paragraphe [Menu Réglages](#).
2. Vérifiez que la passerelle *LR-MB* est bien connectée à internet. Débranchez la *LR-MB* puis rebranchez-la et vérifiez que la LED du module passe au vert après environ 30 secondes. Si la LED reste au rouge, reconfigurez les paramètres Wi-Fi de la *LR-MB* (voir le paragraphe [Mise en service de la passerelle LR-MB](#)).

### La protection hors gel ne fonctionne pas.

1. Vérifiez que votre filtration est en mode Automatique thermo-régulé.
2. Vérifiez que votre sonde de température remonte des données et que ces données sont cohérentes.



Ce symbole indique que le produit utilise une technologie radio LoRa™.



Ce symbole indique que le produit utilise une technologie radio Bluetooth®.



Le symbole « CE » indique que cet appareil est conforme aux normes européennes sur la sécurité, la santé, l'environnement et la protection de l'utilisateur. Les appareils avec le symbole « CE » sont destinés pour la vente en Europe.



Ce symbole indique que ces types d'appareils électriques et électroniques doivent être jetés séparément dans les pays Européens. Ne pas jeter cet appareil avec vos ordures ménagères. Utilisez les points de collecte et de recyclage disponibles dans votre pays lorsque vous n'avez plus besoin de cet appareil.

Produit fabriqué en France par :  
MYINDYGO - SOLEM SAS  
5 rue Georges Besse  
34830 Clapiers – France  
<https://indygo-pool.com/>

## Déclaration de conformité

Solem déclare que le module d'automatisation connecté POOL COMMAND de type LR-PC-32 est conforme aux exigences essentielles des directives européennes :

Directives 2014/53/EU (RED)

Normes harmonisées :

Norme BLE : ETSI EN 300 328 v2.2.2

Normes RADIO : ETSI EN 300 220-2 v3.2.1 & ETSI EN 300 220-1 v3.1.1

Normes EMF : EN 62311 (2020) & la recommandation 1999/519/CE

Normes CEM : ETSI EN 301 489-1 V2.2.3 & ETSI EN 301 489-3 V2.3.2 & EN 61326-1 (2021) EN 55014-2 (2015) EN 55014-1 (2017) EN 55035 (2017 + A11/2020)

Normes Sécurité Électrique : EN 60335-1:2012 + A11:2014 + A13:2017 + A1:2019 + A14:2019 + A2:2019 + A15:2021 + A16:2023

Directive RoHS 2011/65/EU & amendement de la Directive (EU) 2015/863

Clapiers, 15/09/2024

ZAE La Plaine  
5, rue Georges Besse  
34830 Clapiers,  
France

Olivier AUSSILLOUS  
Directeur Général Adjoint Opérations

